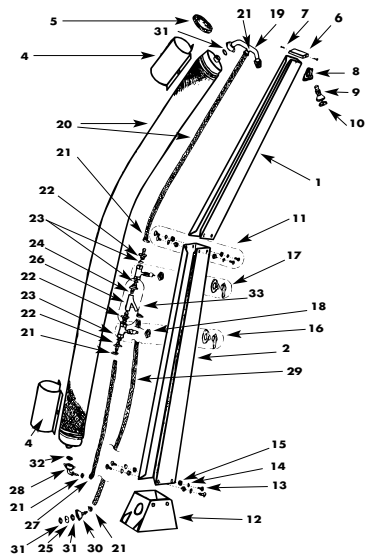


## Recambio equipamiento / material de limpieza

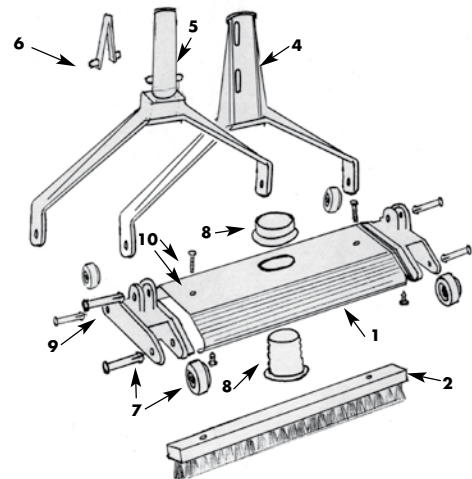
### Recambios ducha solar

	código artículo	Piz nº
Tubo soltub 20 LTS	<b>510460</b>	3
Embellecedor metálico tubo soltub	<b>510461</b>	4
Piña de ducha	<b>510462</b>	9
Kit de tornillos	<b>510463</b>	11
Base anclaje ducha	<b>510464</b>	12
Kit hidráulico completo	<b>510465</b>	16 al 33
Válvula de agua caliente completa	<b>510466</b>	16
Válvula de agua fría completa	<b>510467</b>	17



### Recambios limpiafondos

Recambio juego rueda y pasador	<b>510257</b>	7
Limpiafondo flexo clip o palomilla	<b>510259</b>	-
Rueda limpiafondo flexo	<b>510260</b>	-
Horquilla nylon clip o palomilla, 335 mm	<b>510261</b>	4-5
Clip suelto	<b>510264</b>	6
Pasador de horquilla	<b>510265</b>	9
Tornillo y muelle	<b>510266</b>	10
Cepillo con tornillos y muelles de 335 mm	<b>510267</b>	2
Cepillo con tornillos y muelles de 425 mm	<b>510269</b>	2
Salida completa 1 1/2"	<b>510271</b>	8
Salida completa 2"	<b>510273</b>	8



### Recambios pertigas

Excéntrica para tubo ø 27	<b>510081</b>
Pértiga empuñadura tubo ø 27	<b>510083</b>
Excéntrica para tubo ø 31	<b>510091</b>
Juego de tornillos y palomillas	<b>510092</b>

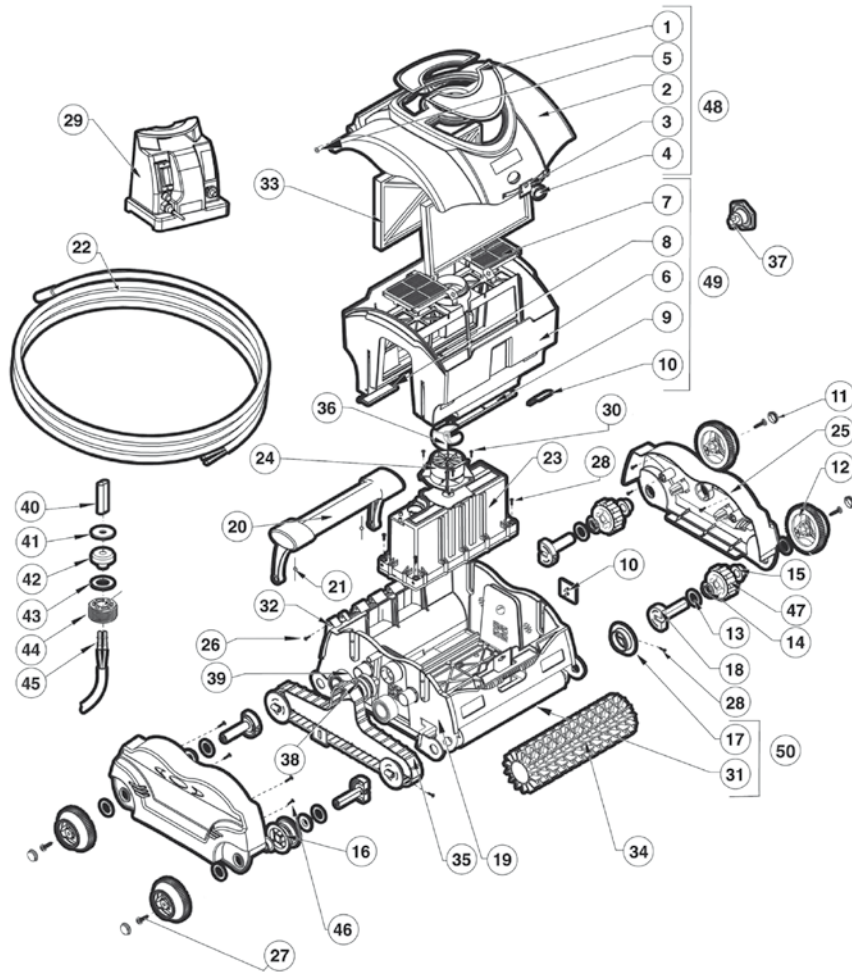
### Recambios pertigas C

Mangos de repuestos	<b>510081C</b>
Seguro interior mango telex.	<b>510082C</b>
Seguro antideslizante ext. mango telex.	<b>510083C</b>



**Recambios material de limpieza**

**Recambios limpiafondos Shark Vac**



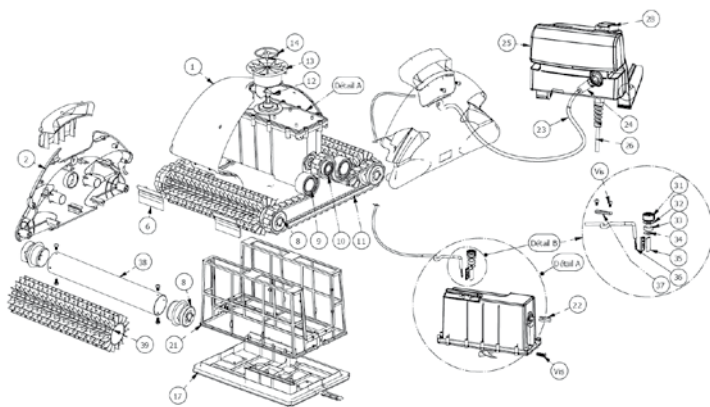
	código artículo	Piz nº		código artículo	Piz nº
Ventana cupula clara	<b>RCX97421</b>	1	Muelle palanca	<b>RCX97427</b>	21
Cupula	<b>RCX97419</b>	2	Cable conjunto 5m	<b>RCX97413</b>	22
Muelle plano	<b>RCX97431</b>	3	Conjunto del motor	<b>RCX97400</b>	23
Boton	<b>RCX97433</b>	4	Tubo ventilacion	<b>RCX97455</b>	24
Casquillo cupula	<b>RCX97423</b>	5	Panel lateral	<b>RCX97403</b>	25
Alojamiento cubo de filtro	<b>RCX97415</b>	6	Tornillo m7 x 10 de cabeza plana torx	<b>RCX97459</b>	26
Porta filtro	<b>RCX97417</b>	7	Tornillo m7 x 25 de cabeza plana torx	<b>RCX97457</b>	27
Aleta drenaje pequeño	<b>RCX97405</b>	8	Fuente de alimentacion 115v us	<b>RCX97453</b>	29
Aleta drenaje grande	<b>RCX97407</b>	9	Fuente de alimentacion 230v euro	<b>RCX97454</b>	29
Aleta goma	<b>RCX97445</b>	10	Tornillo m5 x 35 mm pt	<b>RCX97461</b>	30
Tapa llanta de rueda	<b>RCX97447</b>	11	Camara rueda	<b>RCX97409</b>	31
Llanta de rueda con neumatico	<b>RCX97449</b>	12	Eje rotula	<b>RCX97429</b>	32
Buje empuje	<b>RCX97411</b>	13	Cojinete conjunto de transmision	<b>RCX97430</b>	38
Buje 1w	<b>RCX97435</b>	14	Sello de compresion	<b>RCX97462</b>	42
Buje 2w	<b>RCX97437</b>	15	Conjunto de anillo transmision con goma	<b>RCX97440</b>	47
Anillo transmision	<b>RCX97439</b>	16	Conjunto de cupula	<b>RCX97418</b>	48
Extremo de rodillo	<b>RCX97441</b>	17	Conjunto de cubo de filtro	<b>RCX97414</b>	49
Eje de rueda	<b>RCX97443</b>	18	Conjunto de camara rueda	<b>RCX97410</b>	50
Base	<b>RCX97401</b>	19			
Conjunto de palanca	<b>RCX97425</b>	20			

**Recambios material de limpieza**

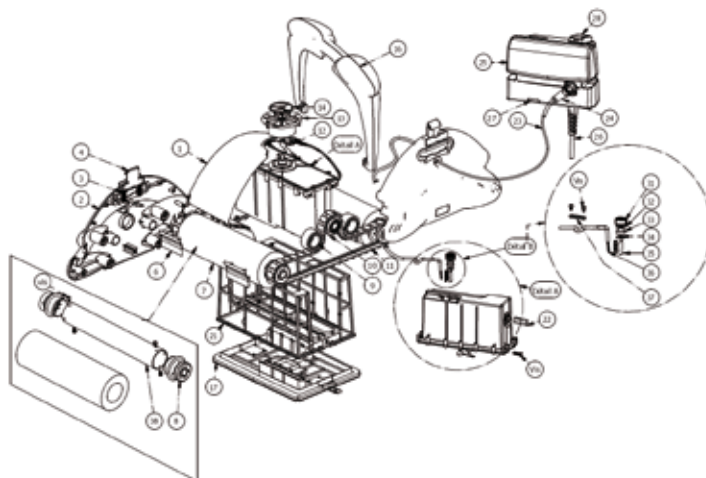
**Recambios limpiafondos Cayman 100 / 200**

	código artículo	Piz nº
Rodamiento del rodillo	<b>C01</b>	8
rodamiento movil correa	<b>C02</b>	9
rodamiento motriz	<b>C03</b>	10
correa	<b>C04</b>	11
correa corta	<b>C04PE</b>	11
hélice	<b>C05</b>	12
trampilla completa	<b>C06</b>	17
cartucho filtrante 100 micras	<b>C07M100</b>	21
cartucho filtrante 60 micras	<b>C07M60</b>	21
conector del cable flotante	<b>C08</b>	24
hexagono inoxidable	<b>C09</b>	22
cable transformador	<b>C10</b>	26
interruptor on/off	<b>C11</b>	28
kit de estanqueidad	<b>C12</b>	31/36
placa anti-arranque del cable	<b>C13</b>	37
válvula anti-retorno	<b>C14</b>	6
tubo impulsor	<b>C15</b>	
carter C100/C200	<b>C16FMBLC</b>	1
carter C300	<b>C16BC</b>	1
carted C400	<b>C16VA</b>	1
carcasa lateral C100	<b>C17F</b>	2
carcasa lateral C200/C300/C400	<b>C17</b>	2
rejilla ventilación C100/C200	<b>C18FMBLC</b>	13
rejilla ventilación C300	<b>C18BC</b>	13
rejilla ventilación C400	<b>C18VA</b>	13
rejilla de seguridad C100/C200	<b>C19FMBLC</b>	14
rejilla de seguridad C300	<b>C19BC</b>	14
rejilla de seguridad C400	<b>C19VA</b>	14
muelle de retorno del asa	<b>C20</b>	3
cerradura del asa	<b>C21</b>	4
cuerpo C300/C400	<b>C22BM</b>	5
tubo cepillo PVC	<b>C23</b>	38
cepillo PVC unidad	<b>C24P</b>	39
Cepillo espuma unidad	<b>C24M</b>	7
Medio cepillo PVC unidad	<b>C24DP</b>	
Medio cepillo espuma unidad	<b>C24DM</b>	
Cepillo espuma 24 mm	<b>C24MM24</b>	
medio tubo cepillo PVC	<b>C25T</b>	
palier central	<b>C26T</b>	
mando distancia	<b>C27T</b>	

**Recambios limpiafondos Cayman 100**



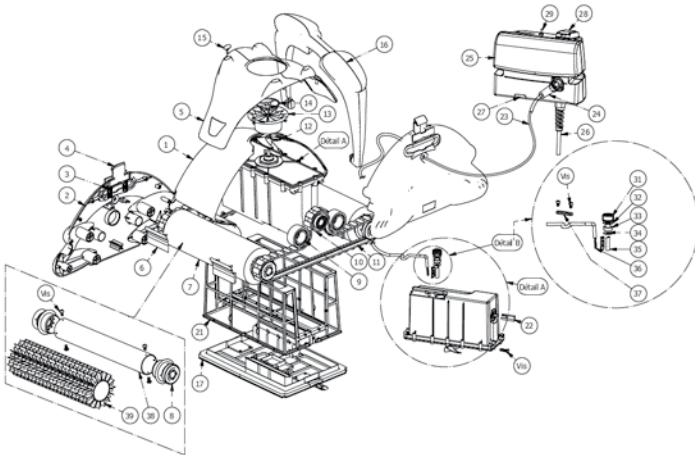
**Recambios limpiafondos Cayman 200**



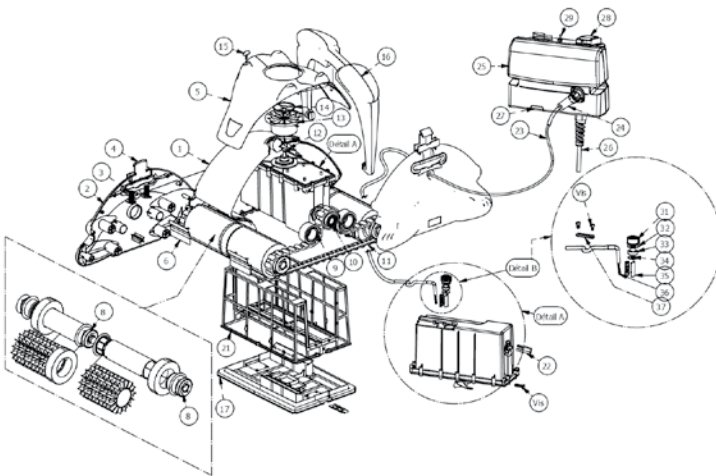
## Recambios material de limpieza

### Recambios limpiafondos Cayman 300 / 400

#### Recambios limpiafondos Cayman 300



#### Recambios limpiafondos Cayman 400



código artículo	Piz n°
-----------------	--------

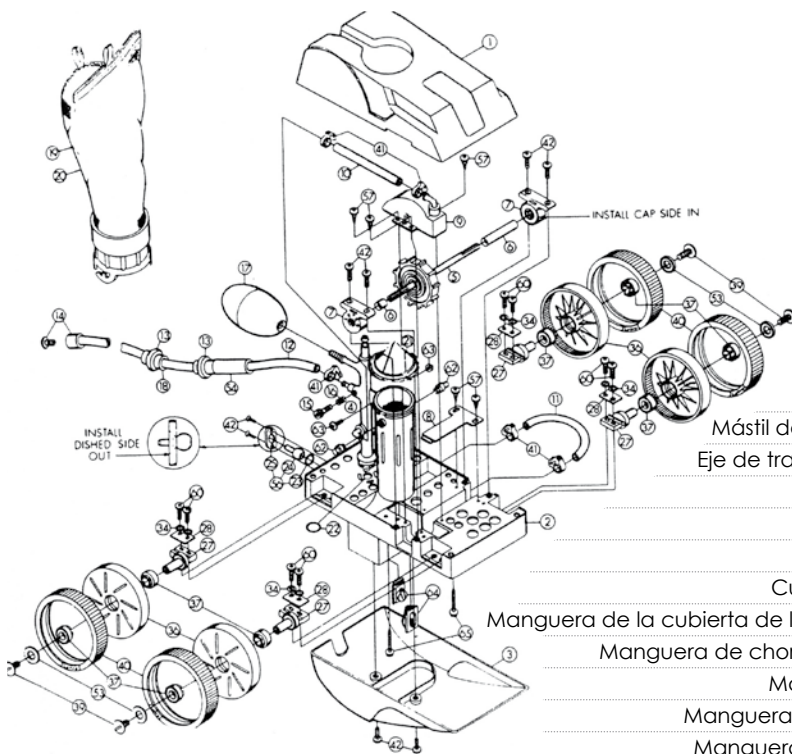
patillas protección del cuerpo (x 4)	<b>C28</b>	15
Asidero (unidad)	<b>C29FBM</b>	
Flotador	<b>C30F</b>	
Asidero C200/C300/C400	<b>C31BM</b>	16
Cable flotante 15 m	<b>C32FBLC</b>	23
Cable flotante 18 m C200	<b>C32BLC</b>	23
Cable flotante 18 m C300/C400	<b>C32BC</b>	23
fuelle de alimentación C100	<b>C33FBLC</b>	25
fuelle de alimentación C200	<b>C33MBLC</b>	25
fuelle de alimentación C300	<b>C33BBC</b>	25
fuelle de alimentación C400	<b>C33TVA</b>	25
selector de ciclo C300/C400	<b>C34</b>	29
Toma USB C200	<b>C35BLC</b>	27
Toma USB C300	<b>C35BC</b>	27
Toma USB C400	<b>C35VA</b>	27
motor C100 blindado	<b>C36F</b>	
motor blindado C200	<b>C36M</b>	
motor blindado C300	<b>C36B</b>	
motor blindado C400	<b>C36T</b>	
kit tornillos C100	<b>C37F</b>	
kit tornillos C200	<b>C37M</b>	
kit tornillos C300	<b>C37B</b>	
kit tornillos C400	<b>C37T</b>	
Carro blanco completo	<b>C38BLC</b>	
Carro azul completo	<b>C38BM</b>	
Kit tornillos carro	<b>C38VIS</b>	
Eje rueda carro	<b>C38AX</b>	
Rueda carro unidad	<b>C38RO</b>	
Embellecedor rueda carro	<b>C38ENJ</b>	
Respaldo carro blanco	<b>C38UPBLC</b>	
Base carro blanco	<b>C38DNBLC</b>	
respaldo carro azul	<b>C38UPBM</b>	
Base carro azul	<b>C38DNBM</b>	
caja cayman	<b>CBOIT</b>	
Kit driver SPV diagnóstico	<b>CDRIVKIT</b>	
Cable USB	<b>CCAUSB</b>	
CD-ROM SPV	<b>CCDROM</b>	
Llave kit driver SPV	<b>CCLEKIT</b>	
sticker logo pontoon	<b>CSTICK</b>	
Instrucciones	<b>CNOTIC</b>	

**Recambios material de limpieza**

**Recambios limpiafondos Chrono**

	código artículo	Piz nº		código artículo	Piz nº
Filtro chrono 450 azul/105 mic	<b>517306</b>		Cepillos pvc azul chrono 450	<b>517305</b>	
Filtro chrono 590 azul / 105 m	<b>517307</b>		Cepillos pvc azul chrono 590	<b>517332</b>	
Filtro chrono 450 rojo /20 mic	<b>517328</b>		Cepillos pvc azul chrono 700	<b>517333</b>	
Filtro chrono 590 rojo / 20 mi	<b>517329</b>		Espumas ext. Peq. Chrono	<b>517303</b>	
Filtro chrono 450 verde /205 m	<b>517330</b>		Rivet fijación	<b>517304</b>	
Filtro chrono 590 / 205 micras	<b>517331</b>		Carta electronica chrono 450	<b>517319</b>	
Filtro chrono 700 plegado	<b>517308</b>		Carta electronica chrono 590	<b>517320</b>	
Bomba chrono 450	<b>517316</b>		Carta electronica chrono 700	<b>517321</b>	
Bomba chrono 590	<b>517317</b>		Rodillo simple chrono 450	<b>517322</b>	
Bomba chrono 700	<b>517318</b>		Rodillo simple chrono 590	<b>517323</b>	
Motor chrono 450	<b>517309</b>		Rodillo simple chrono 700	<b>517324</b>	
Motor chrono 590	<b>517310</b>		Rodillo chrono 450 con pva/ pv	<b>517325</b>	
Motor chrono 700	<b>517311</b>		Rodillo chrono 590 con pva/ pv	<b>517326</b>	
Orugas chrono 450	<b>517302</b>		Rodillo chrono 700 con pva/ pv	<b>517327</b>	
Oruga chrono 590	<b>517312</b>		Manguera chrono 450 25 m	<b>517335</b>	
Oruga chrono 700	<b>517313</b>		Manguera chrono 590 25 m	<b>517336</b>	
Correas d=8 mm chrono 450	<b>517301</b>		Manguera chrono 590 32 m	<b>517337</b>	
Correa d=8 mm chrono 590	<b>517314</b>		Manguera chrono 590 40 m	<b>517338</b>	
Correa d=8mm chrono 700	<b>517315</b>		Manguera chrono 700 40 m	<b>517339</b>	
			Manguera chorno 700 50 m	<b>517340</b>	

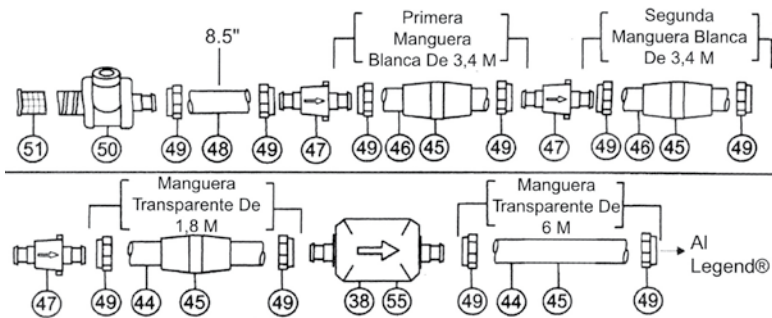
**Recambios limpiafondos Letro**



	código artículo	Piz nº
Cubierta superior	<b>514501</b>	1
Bastidor principal	—	2
Cubierta inferior	<b>514503</b>	3
Mástil de alimentación con junta tórica	<b>514504</b>	4
Eje de transmisión de turbina - Completo	<b>514505</b>	5
Espaciadores de turbina	<b>514506</b>	6
Cojinetes de turbina	<b>514507</b>	7
Protección del eje de turbina	<b>514508</b>	8
Cubierta de la turbina con codos	<b>514509</b>	9
Manguera de la cubierta de la turbina - longitud de 22,8 cm	<b>514510</b>	10
Manguera de chorro Venturi - longitud de 19,6 cm	<b>514511</b>	11
Manguera de barrido - Completa	<b>514512</b>	12
Manguera de barrido - Anillo de desgaste	<b>514513</b>	13
Manguera de barrido - Chorro con collar	<b>514514</b>	14
Manguera de barrío - Tornillo de ajuste	<b>514515</b>	15
Flotador de lastre	<b>514517</b>	17
Manguera de barrido - Manguitos de la manguera	<b>514518</b>	18
Bolsa de malla gruesa (opcional)	<b>514519</b>	19

**Recambios material de limpieza**

**Recambios limpiafondos letro**



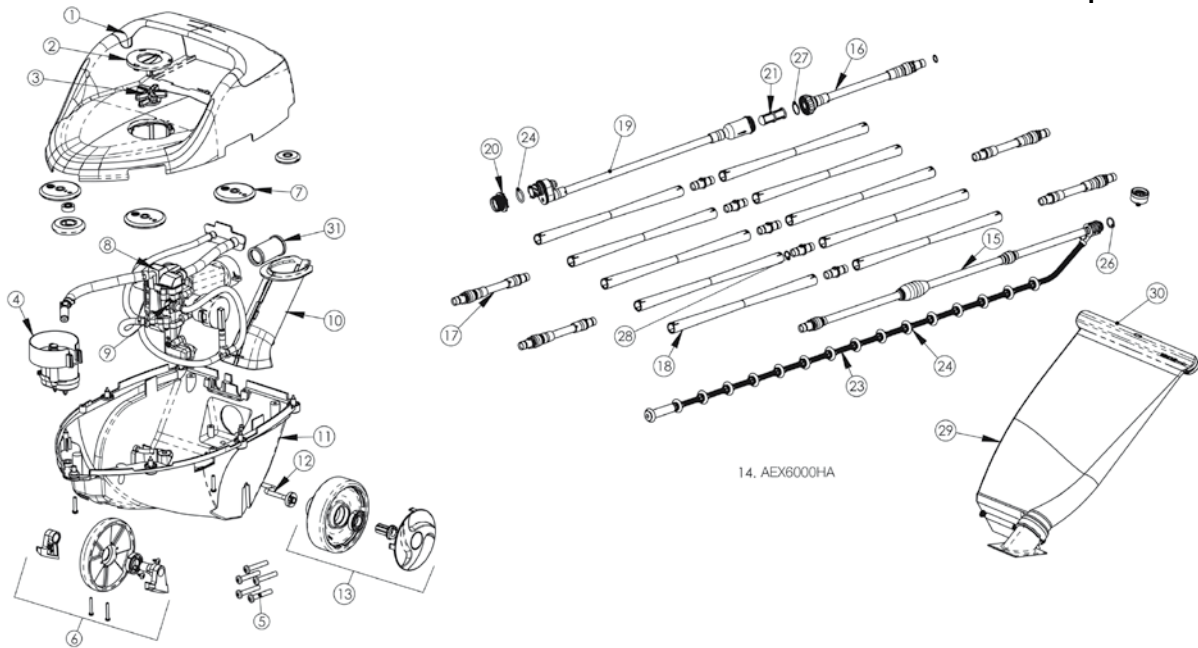
código artículo	Piz nº
-----------------	--------

Bolsa de malla fina	<b>514520</b>	20
Válvula para residuos	<b>514521</b>	21
Junta tórica para mástil de alimentación	<b>514522</b>	22
Junta tórica para chorro de propulsión	<b>514523</b>	23
Chorro de propulsión	<b>514524</b>	24
Chorro de propulsión - Placa	<b>514525</b>	25
Eje - Ruedas grandes	<b>514527</b>	27
Placa del eje	<b>514528</b>	28
Eje - Arandela de traba	—	34
Rueda sin cojinetes	<b>514536</b>	36
Sólo cojinetes de rueda	<b>514537</b>	37
Válvula de marcha atrás	<b>514538</b>	38
Tornillo de las ruedas - Plástico	<b>514539</b>	39
Rueda - Neumático de caucho	<b>514540</b>	40
Abrazadera de manguera	<b>514541</b>	41
Tornillo	<b>514542</b>	42
Manguera de alimentación - blanda transparente - 2,3 m	<b>514544</b>	44
Flotador - Manguera de alimentación	<b>514545</b>	45
Manguera de alimentación - blanca - 3,4 m	<b>514546</b>	46
Articulación giratoria - Manguera de alimentación	<b>514547</b>	47
Manguera del adaptador - blanca - 2,5 m	<b>514548</b>	48
Tuerca de empalme - plástica - manguera de alimentación	<b>514549</b>	49
Adaptador de pared	<b>514550</b>	50
Rejilla - Adaptador de pared	<b>514551</b>	51
Adaptador de desconexión rápida	<b>514552</b>	52
Rueda - Arandela plástica	<b>514553</b>	53
Peso para manguera de barrido	<b>514554</b>	54
Engranajes - para la válvula de marcha atrás	—	55
Kit de reparación del chorro de propulsión. Incluye: LLC130, LLC153, LLC140	<b>514556</b>	56
Tornillo para LLA40 y LLC110	—	57
Perno del eje	<b>514560</b>	60
Postes del tubo de aspiración de ajuste a presión	<b>514562</b>	62
Tuerca y Perno - Mástil de alimentación al tubo de aspiración	<b>514563</b>	63
Chorro Venturi	<b>514564</b>	64
Tornillo hexagonal - Cubierta al bastidor Snap Fittings	<b>514565</b>	65

Indicar en el pedido Modelo/Serie y número de pieza

**Recambios material de limpieza**

**Recambios limpiafondos Viiio**

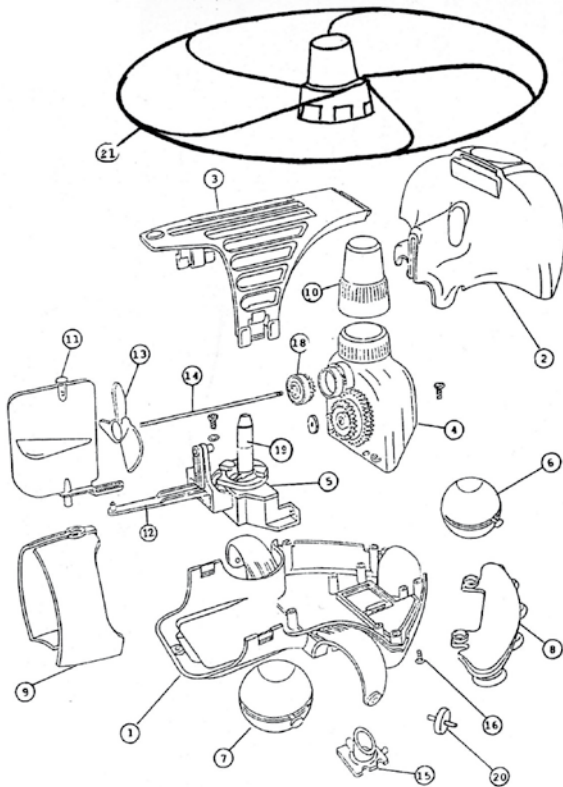


Cubierta (con asa y tapa de levas)	<b>AEX5500TA4</b>	1
Tapa de levas	<b>AEX5501F</b>	2
Levas	<b>AEX5003M</b>	3
Pieza colector+Caja de engranajes (con levas,mangueras y fijaciones)	<b>AEX5500MA3GA</b>	4+8
Tornillos (Set de 5)	<b>AEX5010D4</b>	5
Rueda frontal (con eje y rozamientos)	<b>AEX6009BFGR</b>	6
Rodillos Suaves	<b>AEX6000D</b>	7
Valvula de retencion (con manguera y varillas)	<b>AEX5000CVA</b>	9
Tubo de aspiraciòn	<b>AEX5000B</b>	10
Càrter inferior	<b>AEX5000A4</b>	11
Eje trasero	<b>AEX5009E</b>	12
Eje trasero	<b>AEX5009E1</b>	12'
Ruedas traseras (con rozamientos, tuercas y embellecedores)	<b>AEX6009BGR</b>	13
Ruedas traseras (con rozamientos, tuercas y embellecedores)	<b>AEX5009B</b>	13'
Manguera de presion (completa)	<b>AEX6000HA</b>	14
Montaje del extremo de la manguera de presion (sin manguera de barrido)	<b>AEX6000HCA</b>	15
Montaje de la manguera de presion y de la parte superior del filtro en linea	<b>AEX6000HWA2</b>	16
Montaje de la placa giratoria de manguera	<b>AEX6000HFA</b>	17
Seccion de manguera rìgida (dos mangueras rìgidas y una conexiòn)	<b>AEX6000HE</b>	18
Montaje del acople ràpido a pared, la manguera y el filtro en line	<b>AEX6000HWA1</b>	19
Adaptador universal de pared	<b>AEX5004L-2</b>	20
Filtro	<b>AEX6009S</b>	21
Manòmetro	<b>AEX6000PTA</b>	22
Manguera barredora (con tuercas)	<b>AEX5000RSHA</b>	21
Rodillos protectores (x10)	<b>AEX5006A</b>	24
O-ring para conector ràpido a pared	<b>AEX5010G10</b>	25
O-Ring para conector de limpiadora	<b>AEX5010G18</b>	26
O-Ring para filtro en linea	<b>AEX5010G19</b>	27
O-Ring de conector de tuberìa (x6)	<b>AEX5010G20</b>	28
Bolsa de residuos de gra capacidad (incluye portabolsa)	<b>AEX5500BFA4</b>	29
Encierro del bolso	<b>AEX6000FC</b>	30
Filtro del Pieza colector (AEX5500MA3)	<b>AEX6004R1</b>	31



**Recambios material de limpieza**

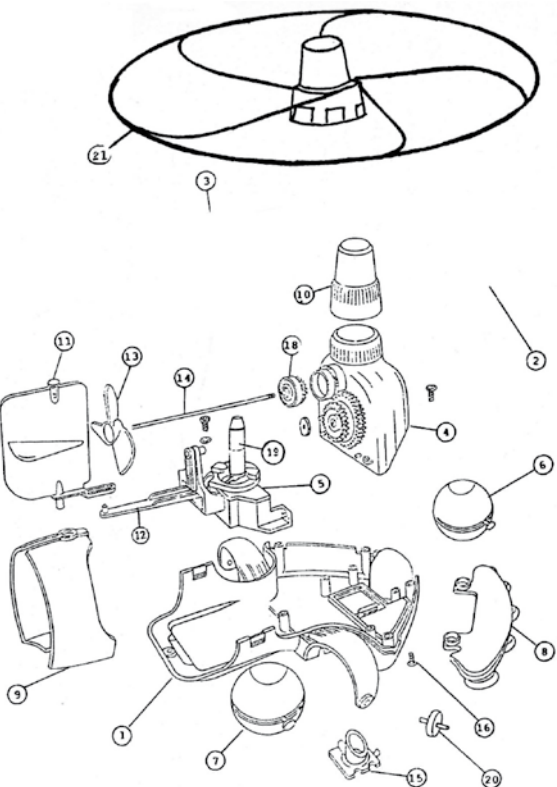
**Recambios limpiafondos Raudo**



código artículo	Piz nº
-----------------	--------

Chasis	<b>514020</b>	1
Carena	<b>514021</b>	2
Protector propulsor	<b>514022</b>	3
Turbina	<b>514023</b>	4
Caja engranajes	<b>514024</b>	5
Rueda delantera	<b>514025</b>	6
Ruedas traseras	<b>514026</b>	7
Kit de alas	<b>514027</b>	8
Protector de timón	<b>514028</b>	9
Racord para manguera	<b>514029</b>	10
Timón	<b>514030</b>	11
Brazo del timón	<b>514031</b>	12
Propulsor	<b>514032</b>	13
Eje del propulsor	<b>514033</b>	14
Kit de boquillas	<b>514034</b>	15
Kit de tornillos	<b>514035</b>	16
Engranaje eje propulsor	<b>514036</b>	18
Control de dirección	<b>514037</b>	19
Ruedas del chasis	<b>514038</b>	20
Anillo deflector	<b>514039</b>	21
Racord del aro reflector	<b>514039R</b>	22
Tramo de manguera 1 m	<b>514040R</b>	

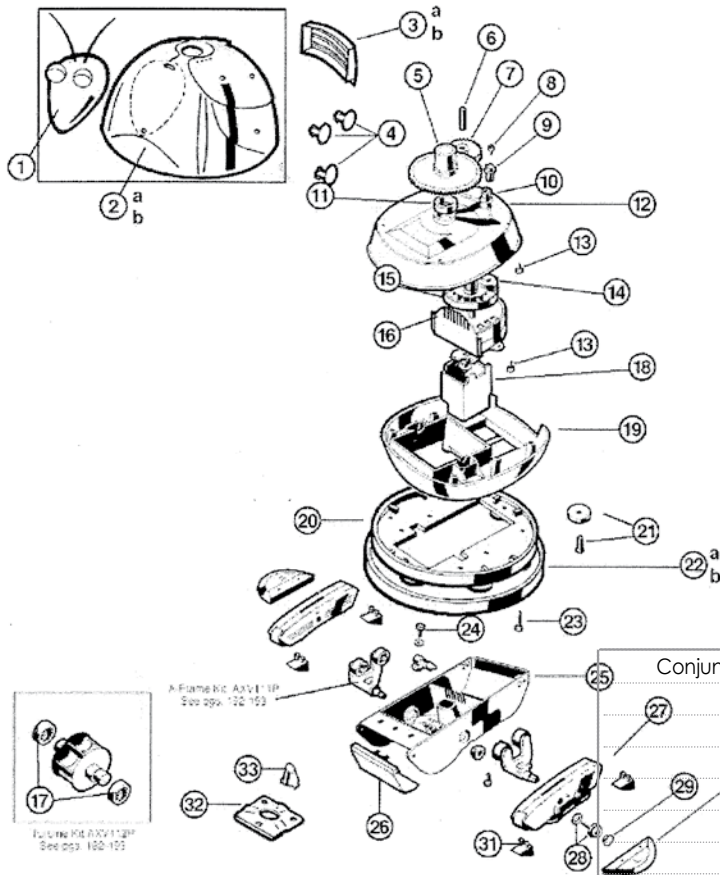
**Recambios limpiafondos Galaxy**



Chasis	<b>514020G</b>	1
Carena	<b>514021G</b>	2
Protector propulsor	<b>514022G</b>	3
Turbina	<b>514023G</b>	4
Caja engranajes	<b>514024G</b>	5
Rueda delantera	<b>514025G</b>	6
Ruedas traseras	<b>514026G</b>	7
Kit de alas	<b>514027G</b>	8
Protector de timón	<b>514028G</b>	9
Racord para manguera	<b>514029G</b>	10
Timón	<b>514030G</b>	11
Brazo del timón	<b>514031G</b>	12
Propulsor	<b>514032G</b>	13
Eje del propulsor	<b>514033G</b>	14
Kit de boquillas	<b>514034G</b>	15
Kit de tornillos	<b>514035G</b>	16
Engranaje eje propulsor	<b>514036G</b>	18
Control de dirección	<b>514037G</b>	19
Ruedas del chasis	<b>514038G</b>	20
Anillo deflector	<b>514039G</b>	21
Racord del aro reflector	<b>514039RG</b>	22
Tramo de manguera 1 m	<b>514040G</b>	

Recambios material de limpieza

Recambios limpiafondos Magic Clean

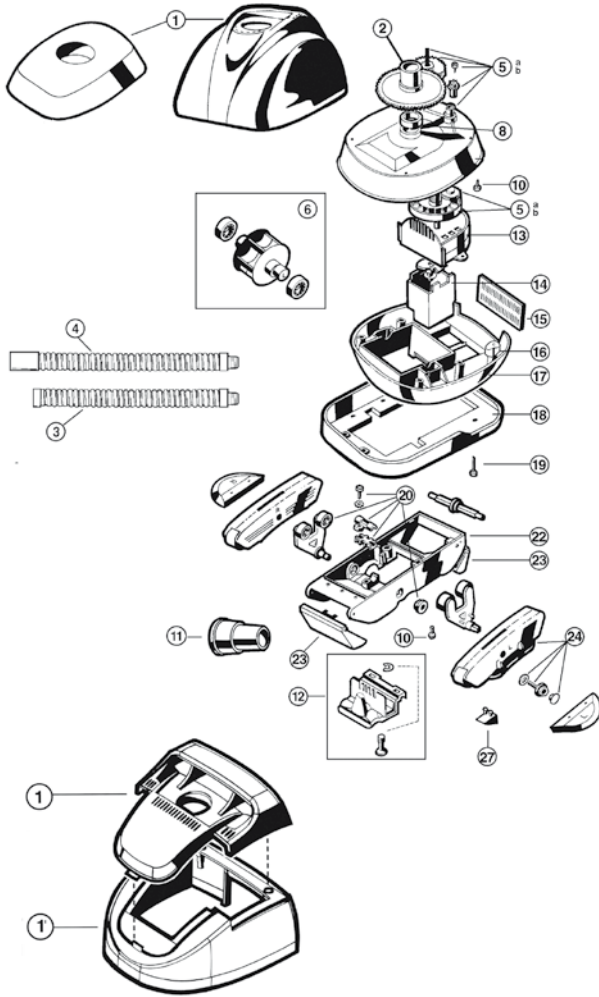


código artículo	Piz nº
-----------------	--------

Conjunto de cabeza (cabeza-ojos y antena)	<b>AEXV464</b>	1
Casco magic clean	<b>AEXV457OR</b>	2a
Rejilla	<b>AEXV513BK</b>	3
Lunares	<b>AEXV443</b>	4
Rengranaje conico	<b>AEXV070</b>	5
Arbol de engranaje intermedio	<b>AEXV309</b>	6
Mecanismo intermedio	<b>AEXV301</b>	7
Tornillo engraneje de eje	<b>AEXV068</b>	8
Engranaje de eje	<b>AEXV303</b>	9
Casquillo engranaje de eje	<b>AEXV066A</b>	10
Casquillo engranaje de cono	<b>AEXV306</b>	11
Cuerpo intermedio superior	<b>AEXV060WH</b>	12
Tornillo de cuerpo inferior/superior( paq 6)	<b>AEXV065P</b>	13
Engranaje de mando intermedio turbina	<b>AEXV064A</b>	14
Turbina intermedia	<b>AEXV062C</b>	15
Caja de turbina intermedia con eje	<b>AEXV009</b>	16
Cojinetes de turbina	<b>AEXV055P</b>	17
Caja de engranajes	<b>AEXV518P</b>	18
Cuerpo intermedio inferior	<b>AEXV050CWH</b>	19
Conjunto placa base	<b>AEXV525A</b>	20
Conjunto de ruedas (6 ruedas,ejes)	<b>AEXV551P</b>	21
Anillo negro	<b>AEXV458</b>	22
Tornillo de cuerpo intermedio (paq 6)	<b>AEXV057P</b>	23
Tornillo de cuerpo inferior	<b>AEXV313</b>	24
Cuerpo inferior (boca de aspiracion)	<b>AEXV030A</b>	25
Conjunto flaps (2,delanteros y traseros)	<b>AEXV442</b>	26
Conjunto vaina	<b>AEXV417WHP</b>	27
Conjunto tornillo vaina(2 torn hex y 2 arandelas)	<b>AEXV015P</b>	28
Tapon de vaina (paq 6)	<b>AEXV016P</b>	29
Conjunto de ala blanco	<b>AEXV552WHP</b>	30
Patines ranurados de santoprene (paq 4)	<b>AEXV014SP</b>	31
Placa base	<b>AEXV304A</b>	32
Boquilla	<b>AEXV512A</b>	33
Manguera de adaptacion	<b>AEXV099LG</b>	34
Manguera conectora	<b>AEXV100LG</b>	35

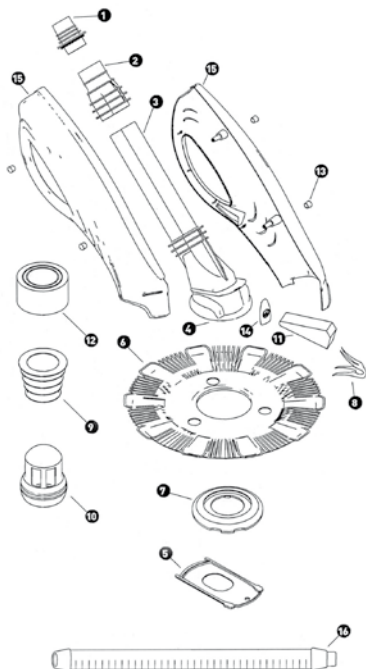
**Recambio material de limpieza**

**Recambios limpiafondos Navigator y Pool Vac**



	código artículo	Piz n°
Tapa	<b>AEXV073WH-411LG</b>	1
Engranaje conico	<b>AEXV070</b>	2
Manguera conexion 1,20m	<b>AEXV530LG</b>	3
Tubo principal 1,20 m	<b>AEXV090CLG</b>	4
Juego engranajes	<b>AEXV079P-VP</b>	5
Turbina y conjunto rodamiento turbina	<b>AEXV112P</b>	6
Conjunto de asa blanco	<b>AEXW604WHP</b>	7
Casquillo de engranaje conico	<b>AEXV069-306</b>	8
Tornillo para casco superior (6)	<b>AEXW065P</b>	10
Cono para skimer	<b>AEXW093CP</b>	11
Tapa inferior	<b>AEXV0603A</b>	12
Caja de turbina media	<b>AEXW009</b>	13
Kit caja de engranajes	<b>AEXV408P</b>	14
Rejilla	<b>AEXV051AWH</b>	15
Flotador (2)	<b>AEXV054P</b>	16
Cuerpo medio inferior	<b>AEXV050CWH</b>	17
Para choque	<b>AEXV605WHP-429WHP</b>	18
Tornillos para casco mediano	<b>AEXV057P</b>	19
Conjunto rodamiento basculante	<b>AEXV621D</b>	20
Cuerpo inferior	<b>AEXV230DWH</b>	22
Kit ajuste	<b>AEXV434WHP</b>	23
Conjunto completo	<b>AEXV417WHP</b>	24
Patin corcho (4)	<b>AEXV413P</b>	27
Patin hormigón (4)	<b>AEXV414P</b>	
Patin Liner (4)	<b>AEXV014FNP</b>	
Patin hormigón (4)	<b>AEXV014P</b>	
Patin cerámico (4)	<b>AEXV014CP</b>	

**Recambios Pool Angel**



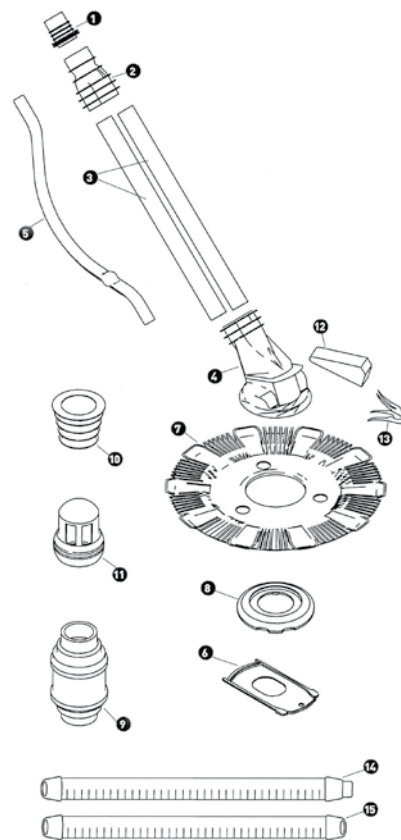
Conexión cabeza giratoria	<b>514570</b>	1
Cabeza de barrefondos	<b>514571</b>	2
Tubos + carter	<b>514572</b>	3
Pie del barrefondos	<b>514573</b>	4
Trampilla	<b>514574</b>	5
Membrana faldón	<b>514575</b>	6
Aro de fricción	<b>514576</b>	7
Válvula reguladora	<b>514577</b>	-
Adaptador de conexión	<b>514578</b>	9
Adaptador de boquillas	<b>514579</b>	10
Martillo	<b>514580</b>	11
Anillo	<b>514581</b>	12
Flotador	<b>514582</b>	-
Barra flotador	<b>514583</b>	-
Manguera	<b>514584</b>	16

Recambios material de limpieza

Recambios Joker

código artículo	Piz nº
-----------------	--------

Conexión cabeza giratoria	<b>514585</b>	1
Cabeza de barrefondos	<b>514586</b>	2
Tubos	<b>514587</b>	3
Pie del barrefondos	<b>514588</b>	4
Barra contrapeso	<b>514589</b>	5
Trampilla	<b>514590</b>	6
Membrana faldón	<b>514591</b>	7
Aro de fricción	<b>514592</b>	8
Válvula reguladora	<b>514593</b>	9
Adaptador de conexión	<b>514594</b>	10
Adaptador de boquillas	<b>514595</b>	11
Martillo	<b>514596</b>	12
Manguera	<b>514597</b>	14-15



Recambios limpiafondos Pulpo 44

código artículo	Piz nº
-----------------	--------

Flotador	<b>514041</b>	1
Pie del barrefondos	<b>514042</b>	2
Barra contrapeso	<b>514043</b>	3
Membrana faldón	<b>514044</b>	4
Válvula reguladora	<b>514045</b>	5
Contrapeso	<b>514046</b>	6
Adaptador de conexión	<b>514047</b>	7
Tramo manguera	<b>514048</b>	8
Aro de fricción	<b>51041A</b>	9
Barra flotador	<b>51041B</b>	10
Martillo oscilante	<b>51041M</b>	11
Adaptador de boquillas	<b>51047A</b>	12
Tubos	<b>51041T</b>	13
Cabeza de barrefondos	<b>51041C</b>	14
Conexión cabeza giratoria	<b>51041CN</b>	15

