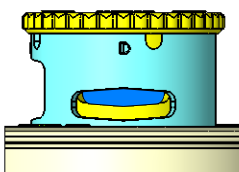
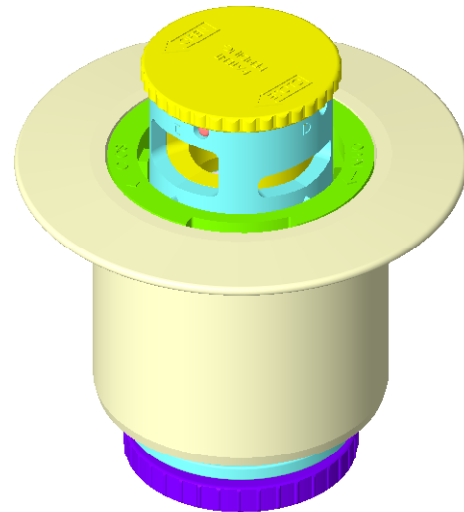
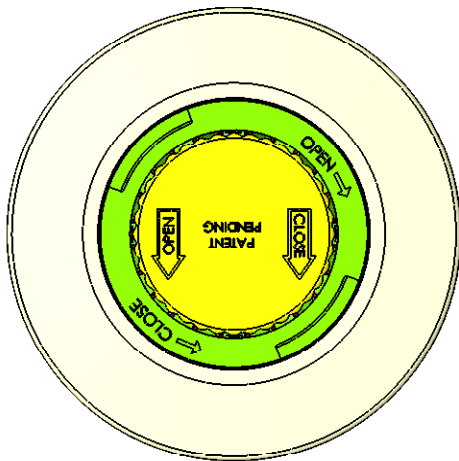
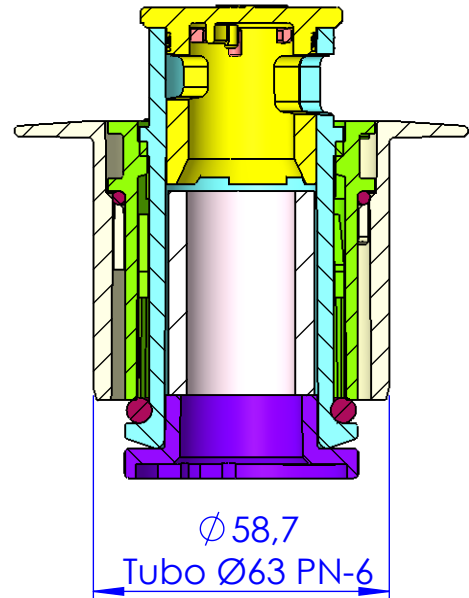
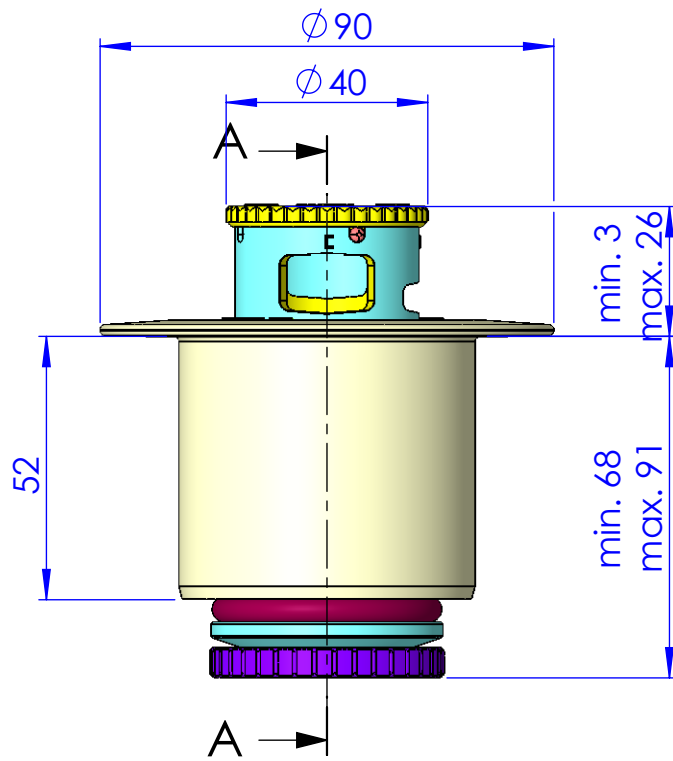
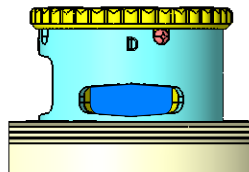


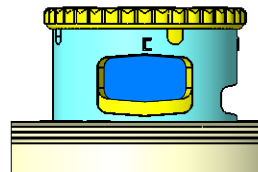
CÓDIGO / CODE: **26986**
DESCRIPCIÓN: **BOQ. NET'N'CLEAN/P.HORMIGÓN/ FIJO**
DESCRIPTION: **NET'N'CLEAN NOZZLE/CONCRETE P./FIXED**



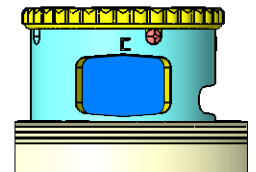
S1=50mm²



S2=100mm²



S3=150mm²



S4=200mm²

Nota: Unidades en mm
Note: Units in mm