



## Plato ducha 2 piezas

Shower tray 2 pieces

**+** **Ligero**  
Light



Peso manejable entre dos operarios para poder cumplir así las normativas vigentes en prevención en riesgos laborales.

*Manageable weight between two operators in order to comply with current regulations on occupational risk prevention.*

**+** **Ecológico**  
Ecological



Proceso de fabricación con menos cantidad de productos y recursos.

*Manufacturing process with less quantity of products and resources.*

**+** **Accesible**  
Accessible



Sin borde exterior, posibilitando así su montaje como suelo continuo sin desnivel.

*Without outer edges, making it possible to assemble it as a continuous floor without unevenness.*

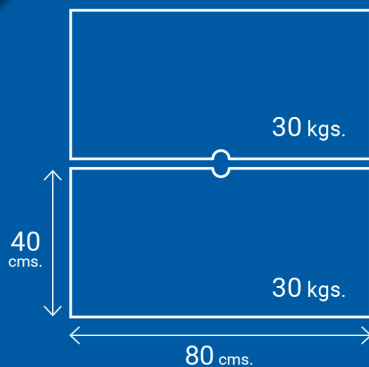


Acabado granallado idéntico a bordes de piscina y losas de continuación.

*Shot-blasted finish identical to pool edges and continuation slabs.*



**2**  
piezas  
parts



Peso total / total weight : 60 kgs.

6 cms. ↑



pendiente interior  
inner slope

Acabado Granallado

Shot-Blasted Finish



Blanco  
White



Crema  
Cream



Gris  
Grey